

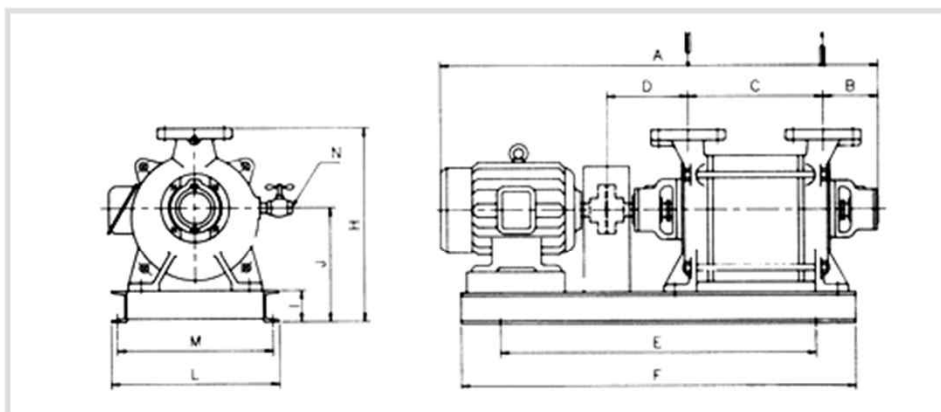
1단 수봉식 진공펌프 | Single stage pump

▶ 전동기 2.2 Kw ~ 3.7 Kw



▶ 사양

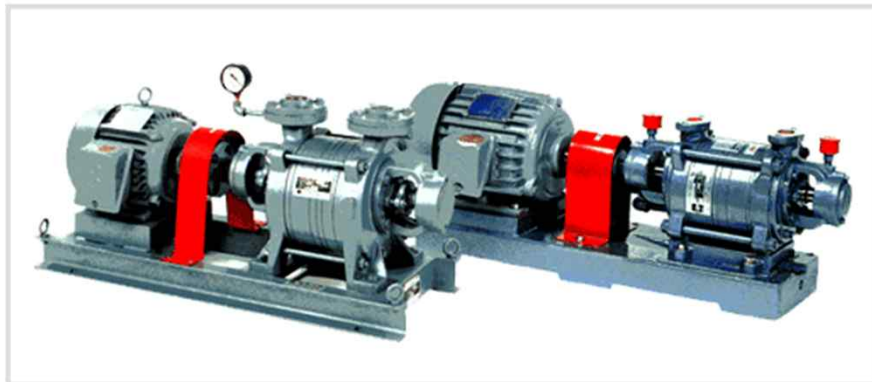
형식	배기 속도 (ℓ/min)	도달압력 Torr(Pa) (수온 15°C)	회전수 (R.P.M)	전동기 (Kw)	급수량 (ℓ/min)	흡기구 (mm)	배기구 (mm)
HCVP-1-100	1000	50(6.7×10 ³)	1750	2.2(4P)	7	40	40
HCVP-1-170	1700	50(6.7×10 ³)	1750	3.7(4P)	9	40	40



	SHAFT SEALING	A	B	C	D	E	H	I	J	K	L	M	N
		HCVP-1-100	G.P M.S	850 750	220 170	280 238	500 440	700 640	75	237	391	310	350
HCVP-1-170	G.P M.S	920 830	243 193	280 238	560 520	760 720	75	237	391	310	350	237	15

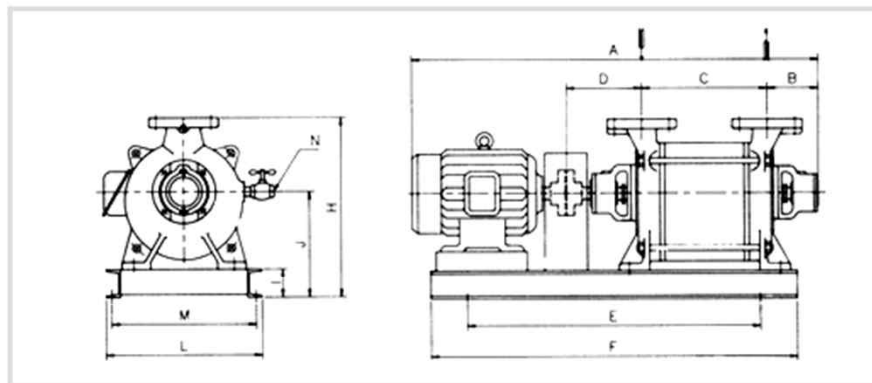
2단 수봉식진공펌프 | Two Stage Pump

▶ 전동기 1.5 Kw ~ 3.7 Kw



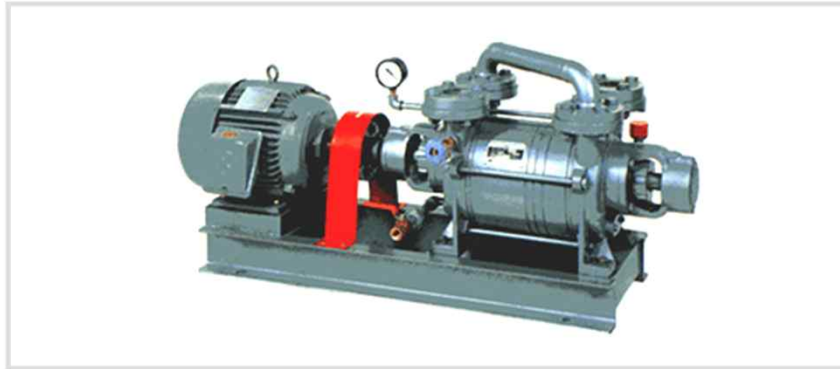
● 사양

형식	배기 속도 (ℓ/min)	도달압력Torr(Pa) (수온 15°C)	회전수 (R.P.M)	전동기 (Kw)	급수량 (ℓ/min)	흡기구 (mm)	배기구 (mm)
HCVP- 2-045	450	17(2.3×10^3)	3400	1.5(2P)	6	25	25
HCVP- 2-085	850	17(2.3×10^3)	1750	2.2(4P)	7	40	40
HCVP- 2-150	1500	17(2.3×10^3)	1750	3.7(4P)	9	40	40



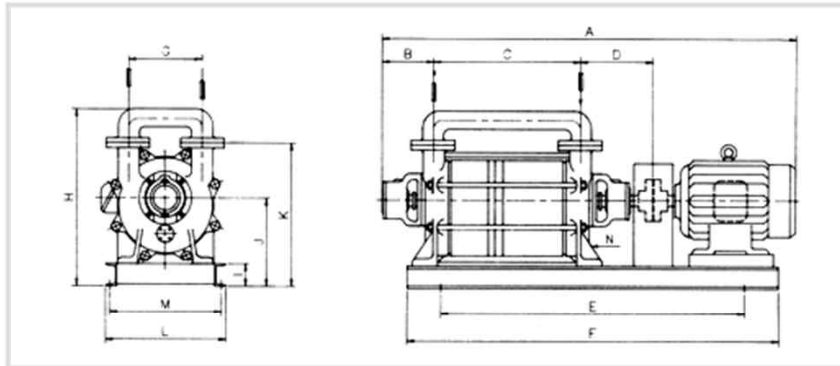
	SHAFT SEALING	A	B	C	D	E	F	H	I	J	L	M	N
HCVP- 2-045	G.P	755 755	110 110			610 610			75	175	200	170	
HCVP- 2-085	G.P	850	150	140	212	550	770	391	75	237	350	310	15
	M.S	750	100		168	500	700						
HCVP- 2-150	G.P	1020	150	260	212	640	840	391	75	237	350	310	15
	M.S	910	100		168	620	820						

▶ 전동기 5.5 Kw ~ 15 Kw



▶ 사양

형식	배기 속도 (ℓ/min)	도달압력Torr(Pa) (수온 15°C)	회전수 (R.P.M)	전동기 (Kw)	급수량 (ℓ/min)	흡기구 (mm)	배기구 (mm)
HCVP-2-250	2500	17(2.3×10 ³)	1750	5.5(4P)	10	40	40
HCVP-2-300	3000	17(2.3×10 ³)	1750	7.5(4P)	14	40	40
HCVP-2-400	4000	17(2.3×10 ³)	1750	11(4P)	20	50	50
HCVP-2-550	5500	17(2.3×10 ³)	1750	15(4P)	30	50	50



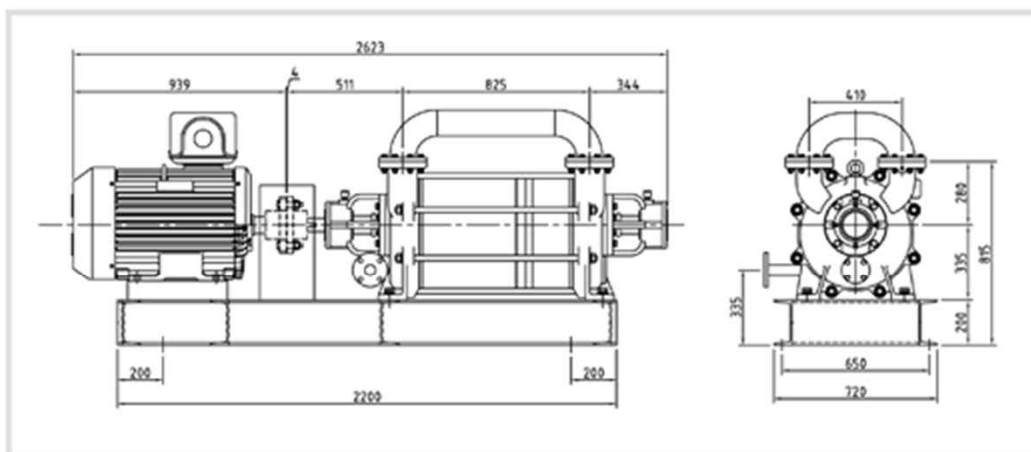
	SHAFT SEALING	A	B	C	D	E	F	G	H	I	J	K	L	M	N
		HCVP-2-250	G.P M.S	1200 1020	210 115	290	272 190	800 720	1000 920	192	540	100	272	424	350
HCVP-2-300	G.P M.S	1315 1133	210 115	345	272 190	880 800	1080 1000	192	540	100	272	424	350	310	15
HCVP-2-400	G.P M.S	1550 1330	280 170	335	352 246	940 840	1240 1140	230	640	100	310	500	450	410	20
HCVP-2-550	G.P M.S	1640 1420	280 170	380	352 246	1020 900	1320 1200	230	640	100	310	500	450	410	20

▶ 전동기 55 Kw ~ 75 Kw



● 사양

형 식	배기 속도 (ℓ/min)	도달압력Torr(Pa) (수은 15°C)	회전수 (R.P.M)	전동기 (Kw)	급수량 (ℓ/min)	흡기구 (mm)	배기구 (mm)
HCVP-2- 20000	20000	17(2.3×10 ³)	880	55(8P)	85	100	100
HCVP-2- 28000	28000	17(2.3×10 ³)	1150	75(6P)	95	100	100



	SHAFT SEALING	A	B	C	D	E	F	G	H	I	J	K	L	M	N
		HCVP- 2- 2000	G,P M.	1703 1507	366 269	820	517 418	1145 945	1645 1445	406	995	150	485	765	1515
HCVP- 2- 2800	G,P M.	1703 1507	366 269	820	517 418	1145 945	1645 1445	406	995	150	485	765	1515	1115	40